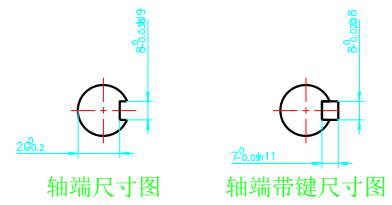
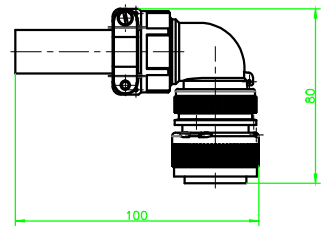
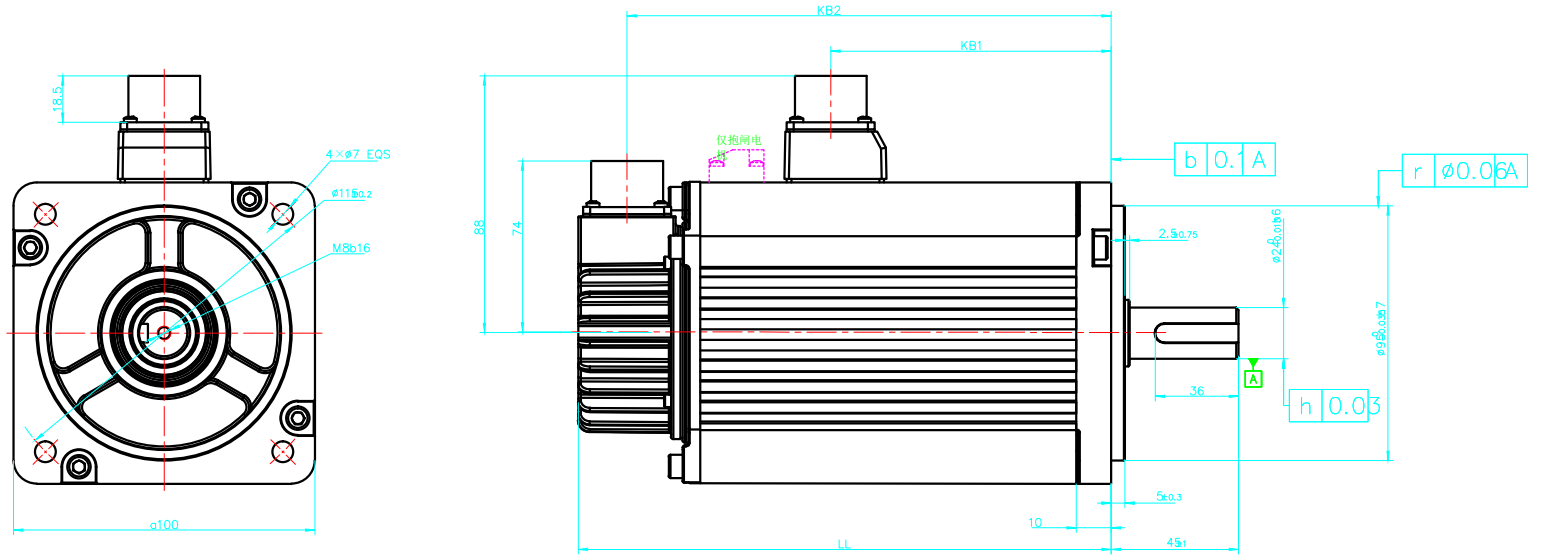


版权所有，侵权必究



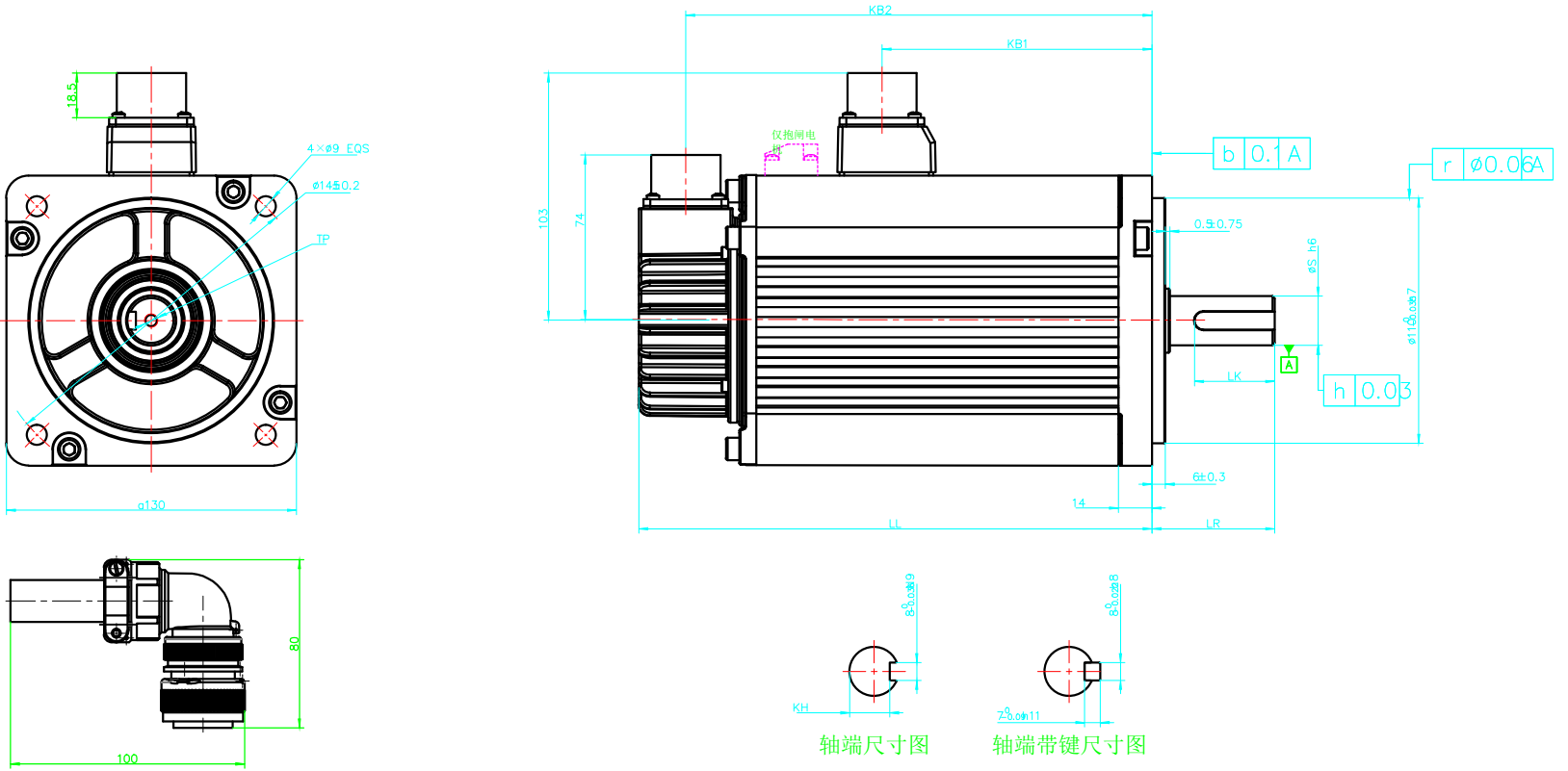
电机型号	LL	KB1	KB2	质量(kg)	连接器型号	动力侧(含动力制动侧)	编码器侧
ISMH2-10C30CB(D)-**3*Y	164(213.5)	94.5(101)	143.5(192.5)	5.11(6.41)	航插	MI-DTL-5015系列 3102E20-18P	MI-DTL-5015系列 3102E20-29P
ISMH2-15C30CB(D)-**3*Y	189(239)	119.5(128)	168.5(219.5)	6.22(7.52)			
ISMH2-20C30CD-**31Y	214	144.5	193.5	7.39			
ISMH2-25C30CD-**31Y	240.5	169.5	218.5	8.55			

注：() 内为带保持制动器的伺服电机的值；

A00新版本 / 20170808		电机外形尺寸图		O111****-ZP	
设计	苏州汇川技术有限公司	材料标准	/	投影标识	汇川技术
校对		交货标准	/	第 1 页 共 1 页	
审核		重量	图纸尺寸 比例	产 ISMH 系列 100 基座伺服电机	
标准化		见附表	A1 1:1		
批准					

电子文件名:

版权所有，侵权必究



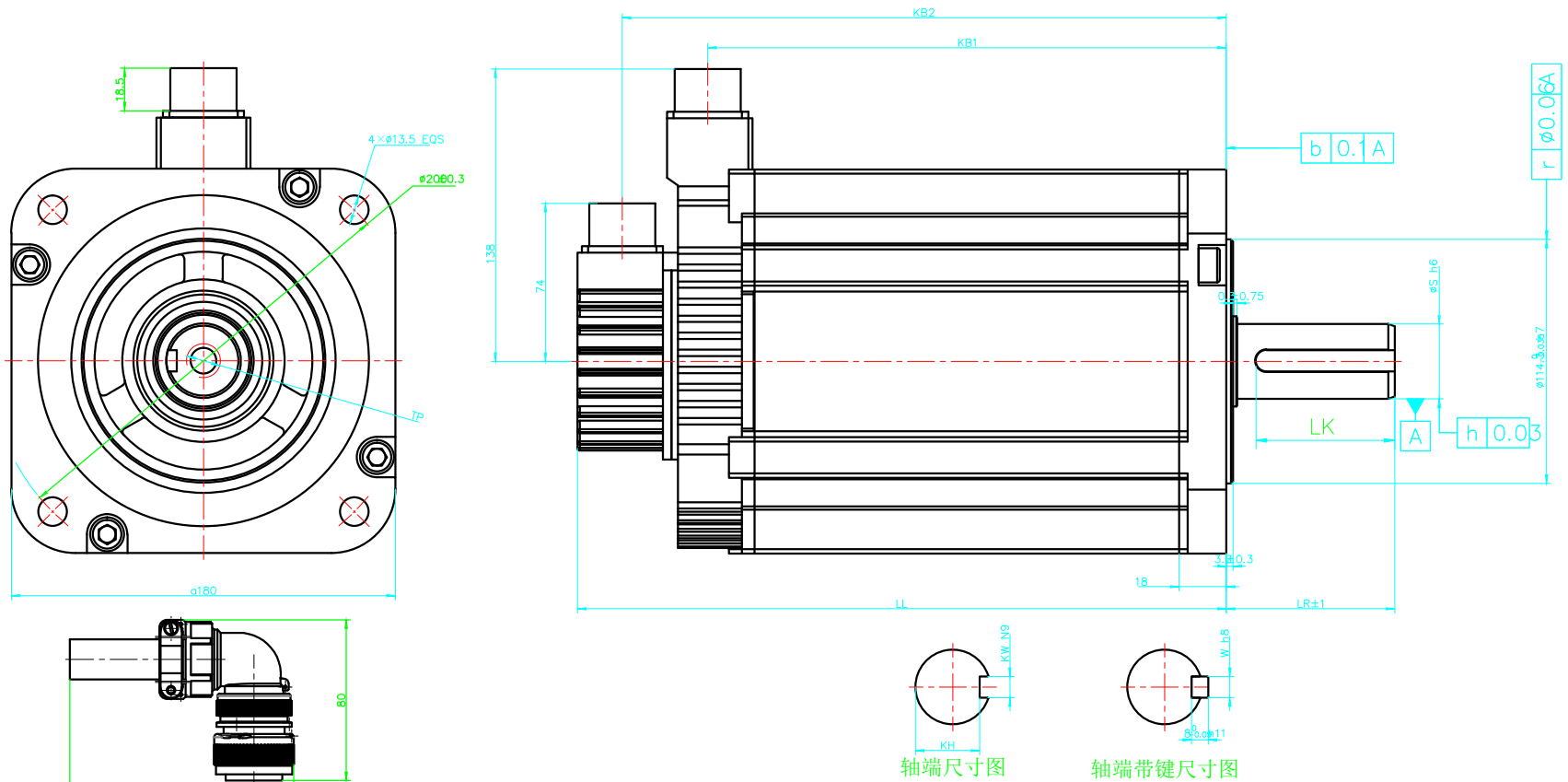
电机型号	LL	KB1	KB2	S	LR	TP	LK	KH	重量(kg)	连接器型号	动力侧(含动力制动器)	编码器制
ISMH2-30C30CD-**31Y	209.5	136	188.5	280.01b6	63±1	M8b20	54	240.2	10.73	制续	MI-DTL-5015系列 3102E20-18P	MI-DTL-5015系列 3102E20-29P
ISMH2-40C30CD-**31Y	252	178.5	231	280.01b6	63±1	M8b20	54	240.2	15.43			
ISMH2-50C30CD-**31Y	294.5	221	273.5	280.01b6	63±1	M8b20	54	240.2	16.2			
ISMH3-85B15CB(D)-**3*Y	168.5 (227.5)	95 (97)	147.5 (206.5)	220.01b6	55±1	M6b20	36	180.2	8.23 (10.73)			
ISMH3-130C15CB(D)-**3*Y	194.5 (253.5)	121(124)	173.5 (232.5)	220.01b6	55±1	M6b20	36	180.2	10.57 (13.0)			
ISMH3-18C15CD-**3*Y	220.5 (279.5)	147(150)	199.5 (258.5)	220.01b6	55±1	M6b20	36	180.2	12.7 (15.2)			

注：() 内为带保持制动器的伺服电机的值；

A00新版本 / 20170808		电机外形尺寸图		O111****-ZP	
版本更改 更改单号 日期		材料标准		投影标识	
设计 苏州汇川技术有限公司		交货标准		汇川技术	
校对		重量		第 1 页 共 1 页	
工艺		图纸尺寸		比例	
审核		见附表		A1 1:1	
标准化				产 ISMH 系列 130 基座 伺服电	
批准					

电子文件名:

版权所有，侵权必究



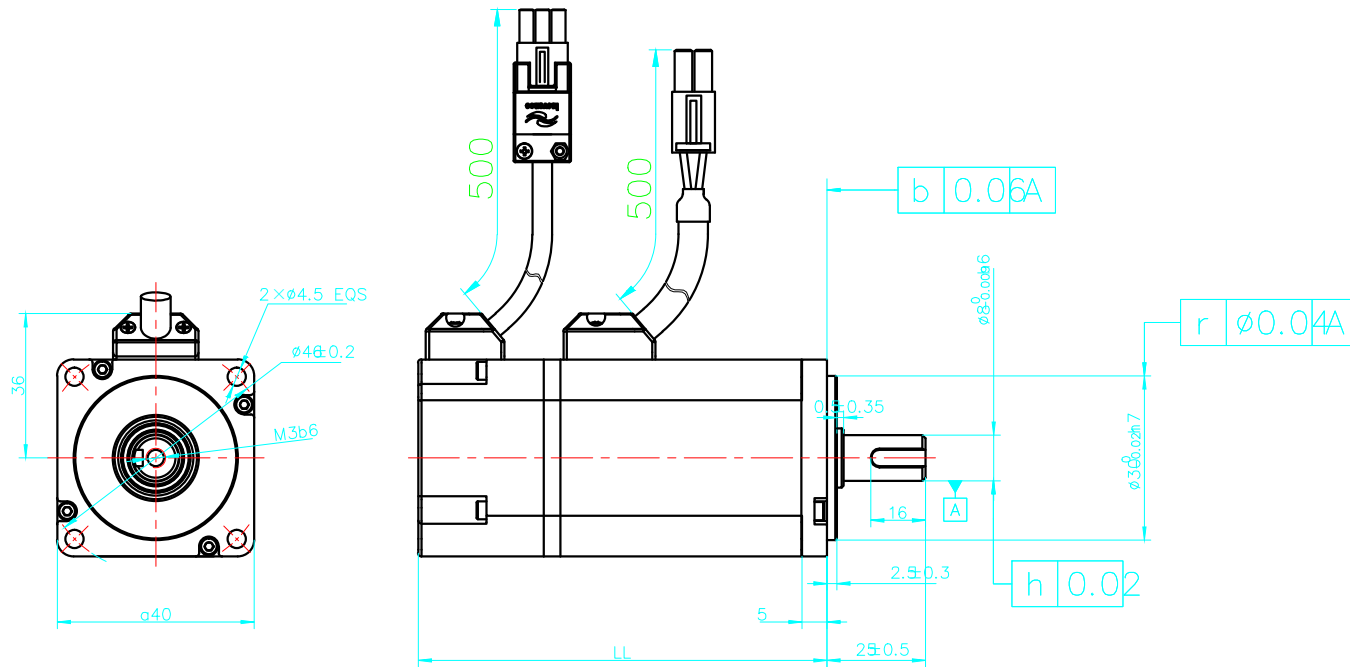
电机型号	LL	KB1	KB2	S	LR	TP	LK	KH	KW	W	质量(kg)	连接器型号	动力侧(含动力制动器)	编码器侧
ISMH3-29C15CD-***Z	197(273)	136(134)	177(253)	3 ϕ 0.01 ϕ 6	79	M12b25	65	3 ϕ 0.21 ϕ 0.05 ϕ 0.022	15(25)					
ISMH3-44C15CD-***Z	230(307)	169(167)	210(286)	3 ϕ 0.01 ϕ 6	79	M12b25	65	3 ϕ 0.21 ϕ 0.05 ϕ 0.022	19.5(30)					
ISMH3-55C15CD-***Z	274(350)	213(211)	254(330)	4 ϕ 0.01 ϕ 6	113	M16b32	96	3 ϕ 0.21 ϕ 0.04 ϕ 0.027	28(38)					
ISMH3-75C15CD-***Z	330(407)	269(267)	310(386)	4 ϕ 0.01 ϕ 6	113	M16b32	96	3 ϕ 0.21 ϕ 0.04 ϕ 0.027	32(42)					

注：○ 内为带制动器的伺服电机的值；

A00新本 / 20170808		电机外形尺寸图		O111****-ZP	
版本更改 更改单号 日期				投影标识	
设计 苏州汇川技术有限公司		材料标准		汇川技术	
校对		交货标准		第 1 页 共 1 页	
审核		重量 图纸尺寸 比例		产 ISMH 系列 130 基座 伺服电	
标准化		见附表 A1 1:1			
批准					

电子文件名:

版权所有，侵权必究



轴端尺寸图

轴端带键尺寸图

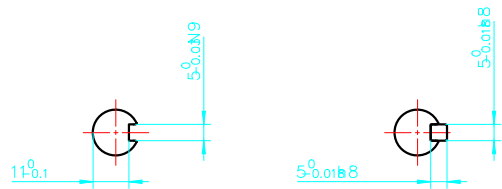
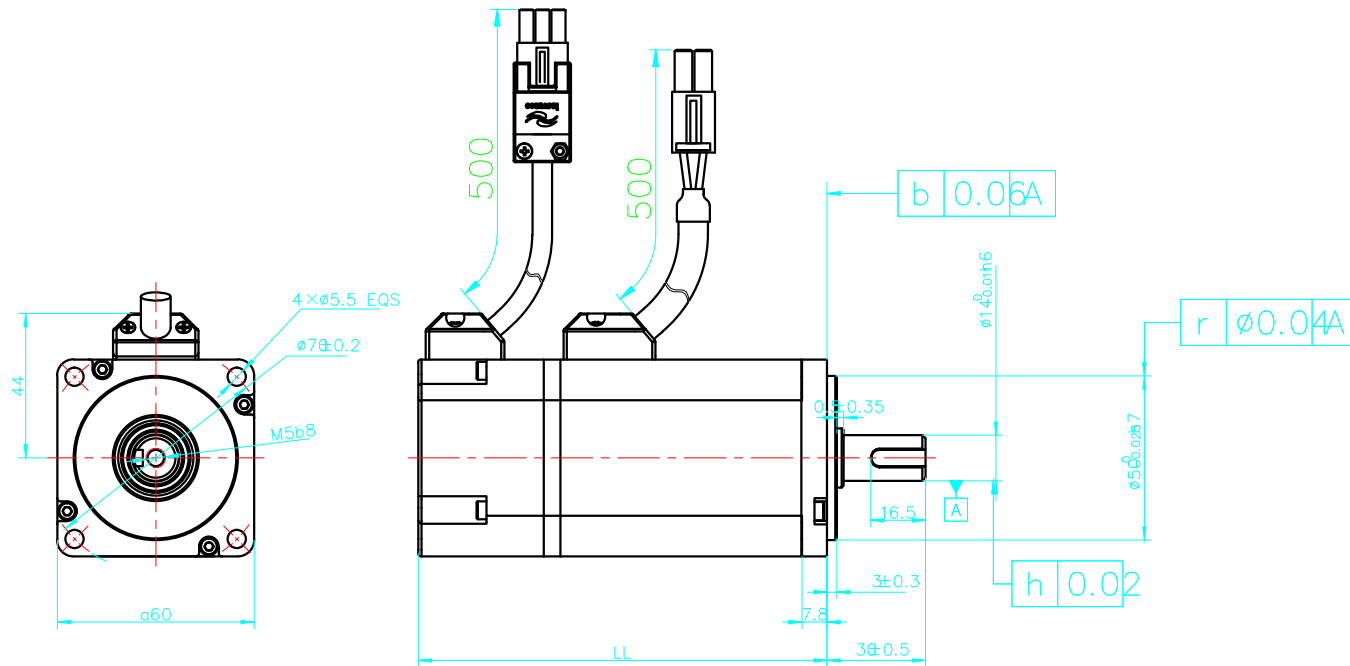
连接器型号	动力侧 (含动力制动侧)	编码器侧
塑壳	MOLEX-50361672	AMP172169-9
端子	MOLEX-39000059	AMP1473226-1

电机型号	LL	质量(kg)
ISMH1-10B30CB-****Z	103(136)	0.59(0.77)

注: () 内为带保持制动器的伺服电机的值;

A00新版本 / 20170811		0111****	
版本	更改	更改单号	日期
设计 漳州汇川技术有限公司		投影标识	
校对	材料标准	汇川技术	
工艺	交货标准	第 1 页 共 1 页	
审核	重量	图纸尺寸	比例
标准化	见附表	A2	1:1
批准	产品		ISMH系列 40 底座

电子文件名:



轴端尺寸图

轴端带键尺寸图

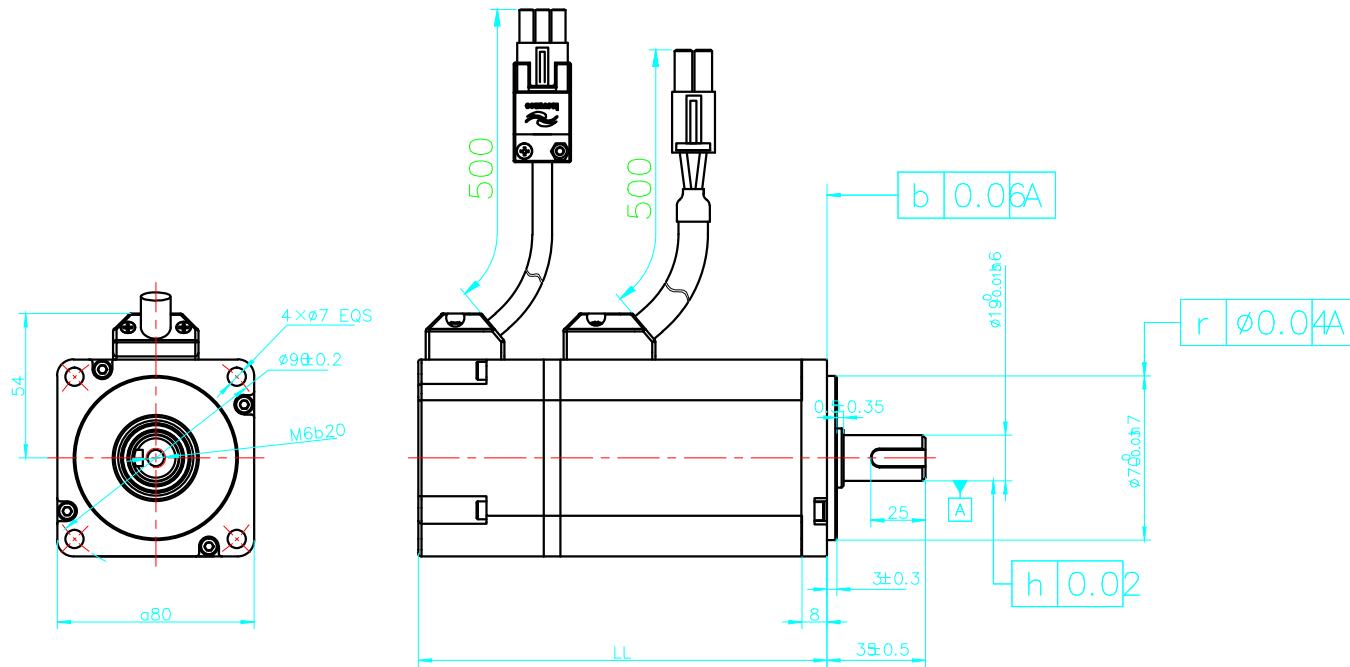
连接器型号	动力侧 (含动力制动侧)	编码器侧
塑壳	MOLEX-50361672	AMP172169-9
端子	MOLEX-39000059	AMP1473226-1

电机型号	LL	质量(kg)
ISMH1-20B30CB-****Z	98(138)	1.1(1.4)
ISMH1-40B30CB-****Z	118	1.6
ISMH4-40B30CB-****Z	125(165)	1.7(2.0)

注：() 内为带保持制动器的伺服电机的值；

A00新版本 / 20170811		0111****	
版本	更改	更改单号	日期
设计		投影标识	
校核		材料标准	汇川技术
工艺		交货标准	
审核		重量	图纸尺寸
批准		见附表	比例
		A2	1:1
		产品	ISMH系列 60基座

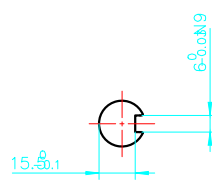
版权所有，侵权必究



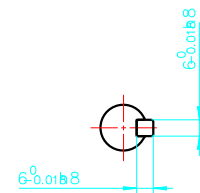
连接器型号	动力侧 (含动力制动器)	编码器侧
塑壳	MOLEX-50361672	AMP172169-9
端子	MOLEX-39000059	AMP1473226-1

电机型号	LL	质量(kg)
ISMH1-55B30CB-***1Z	126	2.3
ISMH1-75B30CB-***1Z	135.5	2.7
ISMH1-10C30CB-***1Z	153.5	3.2
ISMH4-75B30CB-***Z	146.5(184.5)	2.9(3.3)

注：() 内为带保持制动器的伺服电机的值；



轴端尺寸图



轴端带键尺寸图

A00新版本 / 20170811		0111****	
版本	更改	更改单号	日期
设计		材料标准	
校对		交货标准	
工艺		图纸尺寸	比例
审核		重量	第 1 页 共 1 页
标准化		见附表	A2 1:1
批准		产品	ISMH系列 80基座

电子文件名:



汇川技术